



SOLDRIVET



VATTNAR VAR
3: E TIMME



MER SOL =
MER VATTEN



ANVÄND MED
EN REGNTUNNA

Solcellsdrivet bevattningssystem

Instruktioner: Irrigatia Solar Automatic C12 och C24 bevattningskit / L-serien

EN

FR

DE

NL

ES

SE



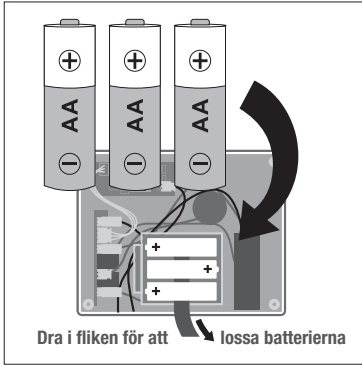
irrigatia.com/L-series



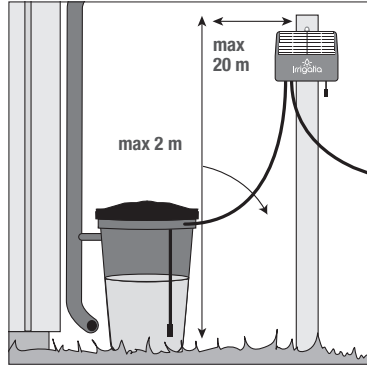
Designat i
Storbritannien



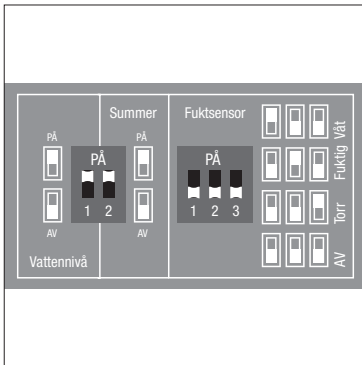
1 Sätt i/byt ut batterierna



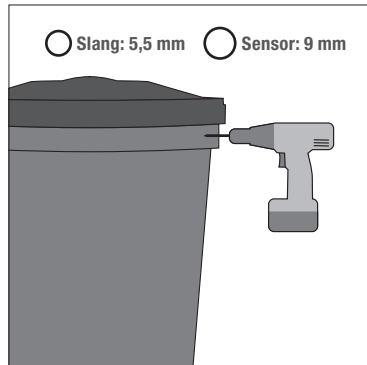
2A Inställning av styrenheten



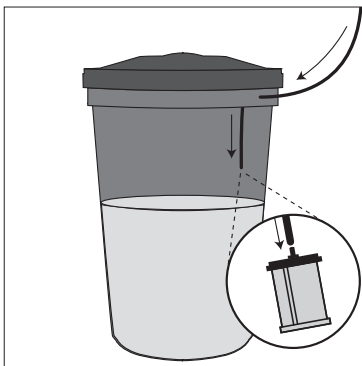
2B



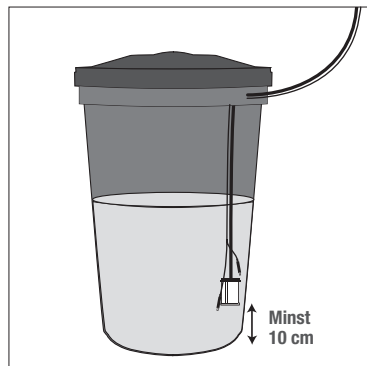
3A Ansluta till vattentunnan



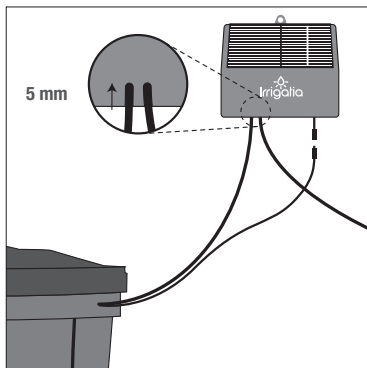
3B



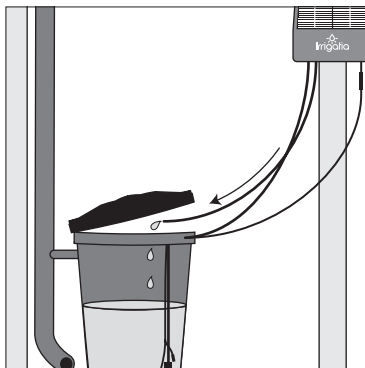
3C



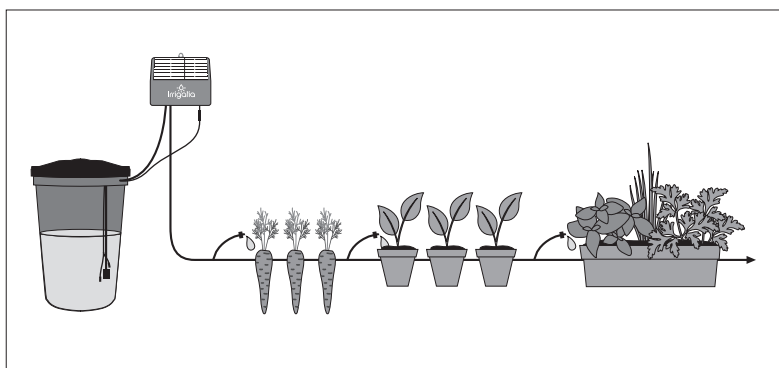
3D



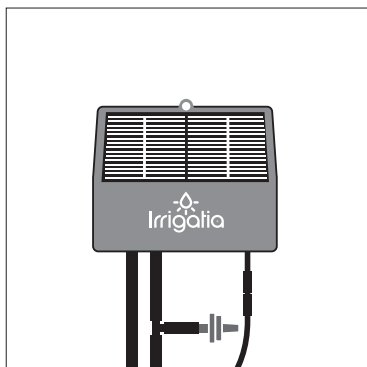
4 Kontrollera styrenheten



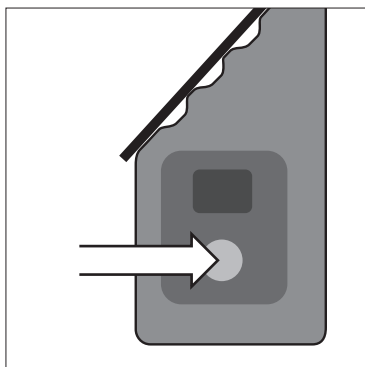
5 Installera droppanordningarna



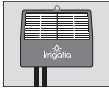
6 Installation av antisifon-enheten



7 Använda styrenheten



Instruktioner: Irrigatia Solar Automatic C12 och C24 bevattningsskit



Smart styrenhet

Batterierna som finns i styrenheten laddas av solskin som fångas av solpanelen och används

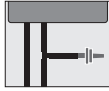
för att driva pumpen. Pumpen pumpar vatten från vattentunnan till dina växter. Pumpen startar var 3:e timme under dagsljus och stannar när batterinivåerna sjunker till 3v. OBS! Batterierna är 3 x AA uppladdningsbara, 1,2 v NiMH-batterier mellan 600 och 1800 mAh.



Filter- och vattennivåsensor

Filtret förhindrar att skräp blockerar pumpen eller

droppanordningarna. Det är monterat på änden av inloppsslangen och sitter minst 10 cm från tunnans botten. Vattensensorn monteras med hjälp av de medföljande buntbanden på inloppsslangen så att en sond sitter 2 cm ovanför filtret medan den andra händer under det. Det finns en skruvkontakt på kabeln nära styrenheten ifall man behöver ta bort den. Vattennivåsensorn kan stängas av – se diagram 2B. Du kan också lämna sensorn på men stänga av summern.



Antisifon-enhet

Antisifon-enheten behövs om den första droppanordningen är lägre än vattenkällan.

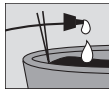
Den bör monteras på leveransslangen mellan pumpen och den första droppanordningen och måste sitta högre upp än vattenkällan. Syftet är att förhindra ytterligare droppande efter att pumpen har stannat. Det är en envägsväntil som fungerar genom att man öppnar för att låta luft komma in i slangen för att bryta sifonen när pumpen stannar.



Slang

Slangen används för att leda vatten från tunnan och leverera det till dina växter. Förlängningskit

på 30 m finns tillgängliga om extra slang behövs.



Droppanordningar

Växter förses med en kontrollerad mängd vatten med hjälp av droppanordningar.

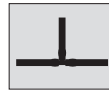
Dessa bör placeras i krukor eller nära de växter som ska vattnas. Droppanordningarna går in i

slangändarna. Bevattningssystemet fungerar inte om det inte finns en droppanordning i **varje** slangände.



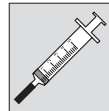
Insatser

Dessa används för att hålla droppar och slangar på plats. Kläm in slangarna i dem för att fästa slangarna.



T-hållare

Klipp av och anslut slangen med hjälp av T-hållare för att konfigurera bevattningslayouten efter dina behov. Slangen måste tryckas in helt och hållet för att undvika läckage.



Spruta

Med en kort slang fäst på den kan den användas för backspolning i droppanordningarna

och spolning av pumpen (inlopp till utlopp) om den blockerar.

Innan pumpen används för första gången måste pumpen grundas genom att spruta vatten i inloppet (märkt I).

Montera bevattningssystemet (sida 2–3)

1

Batterier

Kitet levereras vanligtvis med monterade batterier. Tänk på att den första gången som styrenheten slås på kommer den att gå tills batterinivåerna har sjunkit till 3v, **vilket kan ta 2-3 timmar. För att undvika överbevattning vid detta tillfälle kan vattnet ledas tillbaka till vattentunnan (diagram 4).** Använd 3 x AA uppladdningsbara NiMH-batterier mellan 600 och 1800 mAh. Observera att externt laddade batterier och utbytesbatterier också kommer att behöva utarmas.

2

Styrenhet

(A) Styrenheten ska installeras på en vägg eller stolpe i ett soligt läge och minst 30 cm högre upp än tunnan. Den bör inte ligga ner. För att man ska

kunna placera den i solen kan den sättas på ett avstånd från tunnan (det finns 5 m ledningar på vattensensorn) på upp till 2 m högre än tunnan – upp till 5 m om den har grundats (pumpar vatten) och sedan lyfts till rätt läge. (B) Den kan placeras upp till 20 m från tunnan om vattensensorn lossas från kontakten utanpå styrenheten och den röda omkopplaren på kretskortet flyttas till AV-läget. Den kan också placeras på ett avstånd från tunnan om ett valfritt reservoarpaket används, då vattensensorn fortfarande kan användas.

3

Ansluta till vattentunnan

(A) Borra ett 5,5 mm stort hål nära toppen av vattentunnan – ovanför vattenlinjen men tillräckligt långt ner för att kunna använda locket som vanligt. (B) Trä slangen genom hålet och fäst filtret på änden. Om man använder

vattensensorn krävs ett hål på minst 8 mm för att trä igenom dem. De kan fästas på slangen ovanför filtret med hjälp av buntbanden som medföljer, så att den ena är 2 cm ovanför filtret och den andra hänger under filtret. (C) Slangen ska nu justeras så att filtret hänger ungefär 10 cm ovanför tunnans botten. (D) Nu kan slangen skäras till rätt längd (lämna en liten reservbit) så att den andra änden kan anslutas till pumpinloppet (märkt I) på vänster sida av styrenheten. Anslut vattennivåsensorn till styrenheten.

4

Kontrollera styrenheten

Anslut en bit av leveransslangen som är tillräckligt lång för att nå din första växt till pumputloppet (märkt O), men rikta det tillbaka till tunnan. Slå på pumpen. Om det finns laddning i batteriet så kommer den att börja pumpa luften ur

slangen och kort därefter (beroende på inloppsslangens längd) börja pumpa vatten. Låt den köra tills den stannar (detta kan ta 2–3 timmar). När den väl har stannat påbörjas normal väderberoende kontroll.

Innan pumpen används för första gången måste pumpen grundas genom att spruta vatten i inloppet (märkt I) med sprutan som har en kort slang fäst på sig.

5

Installera droppanordningarna

Ta bort leveransslangen från tunnan och konstruera ditt system efter dina behov genom att klippa slangen och ansluta den med hjälp av T-hållarna. En styrenhet kan förse 5–24 droppar men ju fler de är desto mindre vatten släpps ut av var och en. Systemet kan grenas eller grupperas på vilket sätt som helst och det bör finnas en droppanordning i varje slangände. Den högsta droppanordningen ska vara högst 5 meter hög och med 12 droppanordningar på systemet bör den lägsta vara högst 2 meter lägre än den högsta. Med maximala

24 monterade droppanordningar bör de alla ha samma höjd. Mer information om bra bevattningslayouter finns på irrigatia.com/docs/default-source/instructions/irrigatia_good_irrigation_layout

6

Installation av antisifon-enheten

Detta krävs om den första droppanordningen är lägre än vattenkällan. Den är monterad på leveransslangen mellan pumpen och den första droppanordningen och måste sitta högre upp än tunnan.

7

Använda styrenheten

Styrenheten kan slås på eller av genom att trycka på det röda området i minst 3 sekunder. LCD-skärmen indikerar så som visas i tabellen. Om det uppstår en varning så visas den i 2 sekunder och därefter återgår displayen till det aktuella börvärdet.

När det aktuella börvärdet visas kan det återställas med korta tryck på det röda området för att bläddra till en ny inställning. Detta styr laddningen av batterierna. Vid inställning 1 är solpanelen påslagen i 30 sekunder under en 5-minuters cykel, vilket ökas med 80 % för varje inställning upp till 5 när solpanelen laddar batterierna kontinuerligt.

När ditt bevattningssystem är konfigurerat ställer du in styrenheten till nummer 3. Låt den köra i 24 timmar och sänk den sedan om den överbevattnar eller höj den om den underbevattnar. Upprepa denna process tills du är nöjd

Indikator	Definition	Pump
1–5 blinkande	Laddningsläge	Av
1–5 på konstant	Körläge	På
10	Nattläge	Av
20	Låg vattennivå	Av
30*	Tillräckligt våt jord	Av
80	Svag ström	På
81	Stark ström	På
1H	1 timme till nästa vattning	-
2H	2 timmar till nästa vattning	-
3H	3 timmar till nästa vattning	-

*Om den valfria fuktivåsensorn är monterad

Obs: LCD-skärmen blir blank på natten

med mängden vatten som den förser. Kontrollera detta ibland eftersom det kan behöva justeras allteftersom dina växter växer.

När ditt system har konfigurerats startar styrenheten pumpen var tredje

timme under dagen. Pumpen går tills batterinivåerna sjunker till 3v. På så sätt bestäms bevattningens varaktighet genom en kombination av ljusintensitet och inställningen 1–5.

Underhåll

I de flesta klimat bör systemet lämnas som det är och vara igång året runt. I extremt kalla klimat bör styrenheten tas in, pumpen slås på för att tömma den på vatten och batterierna laddas. Styrenheten bör slås på i några minuter med några veckors mellanrum. Observera att den inte startar om det inte finns tillräckligt med ljus från

solpanelen och att de flesta inhemska ljus är för svaga för att starta den.

Förlängningskit/reservdelar/information

För informationsblad, reservdelar och valfria förlängningskit, vänligen besök www.irrigatia.com

Vi har tagit fram några konstruktionsexempel för att hjälpa dig att planera ditt bevattningssystem beroende på vad du behöver vattna. Men kom ihåg att kontrollera innehållet i varje kit ifall du behöver köpa något extra.

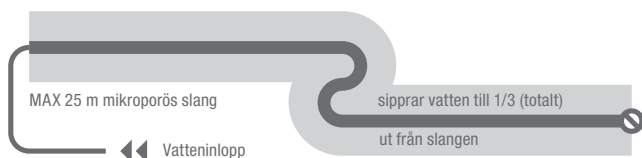
Konstruktionsexempel

SMÅ KRUKOR OCH BRICKOR



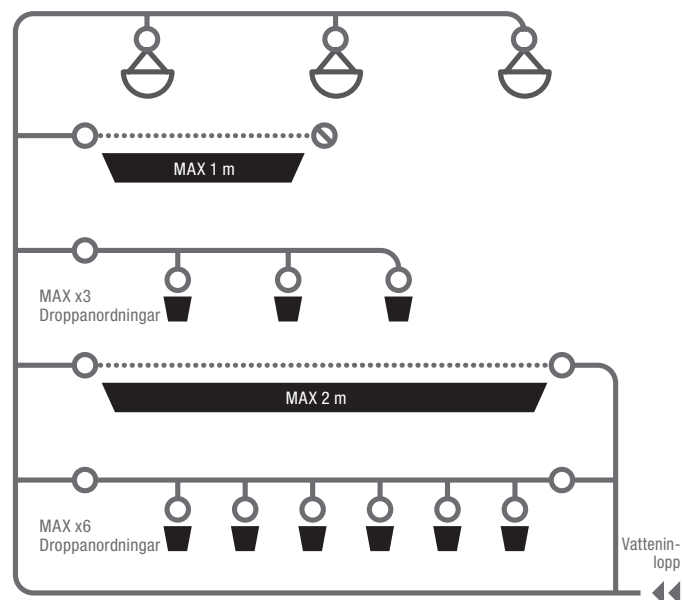
KIT SOM BEHÖVS:
SOL-C12L

BEVATTNING AV STOR BÄDD



KIT SOM BEHÖVS:
SOL-C12L
IRR-MPH25

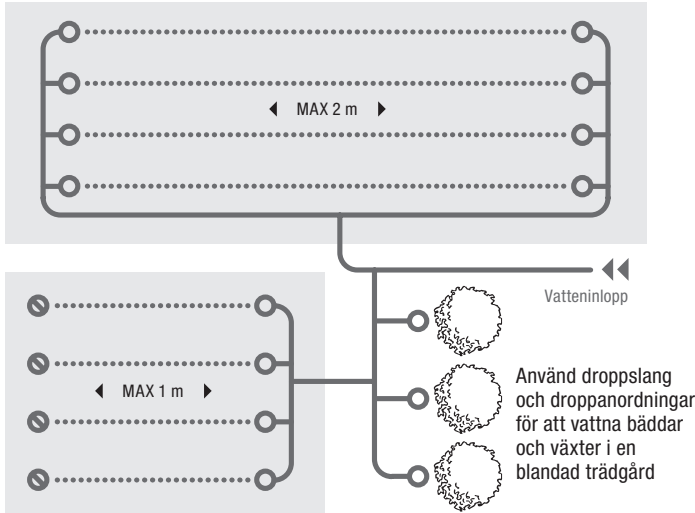
BEVATTNING PÅ OLIKA HÖJDER



KIT SOM BEHÖVS:
SOL-C24L,
Förlängningskit med
12 droppanordningar,
12 m droppslang
Reservkapacitet:
6 droppanordningar

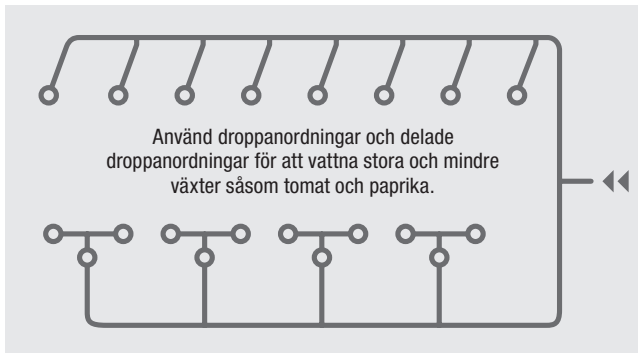
OBS: Installera en
backventil vid varje
höjdskillnad för
att förhindra
övertvättning

BEVATTNING AV BLOMSTER- OCH GRÖNSAKSBÄDD



KIT SOM BEHÖVS:
 SOL-C24L,
 Förlängningskit med
 12 droppanordningar,
 12 m droppslang
 Reservkapacitet:
 9 droppanordningar

VÄXTHUSBEVATTNING



KIT SOM BEHÖVS:
 SOL C12L,
 8 droppanordningar,
 4 T-hållare

SYMBOLER

	Slang		Mikroporös slang		Planteringsbricka		Stor växt
	Droppanordning		Droppslang		Tråg		Ampel
	Propp				Växtkrukor		

Mer information finns på: irrigatia.com/how-it-works



SOL-C12L

				
12x	12x	24x	5x	12m

Maxkapacitet för vardera exempel ovan



SOL-C24L

				
24x	24x	48x	10x	24m

Maxkapacitet för vardera exempel ovan

Mer information om denna produkt eller någon av de andra produkterna i vårt sortiment finns på:

www.irrigatia.com

